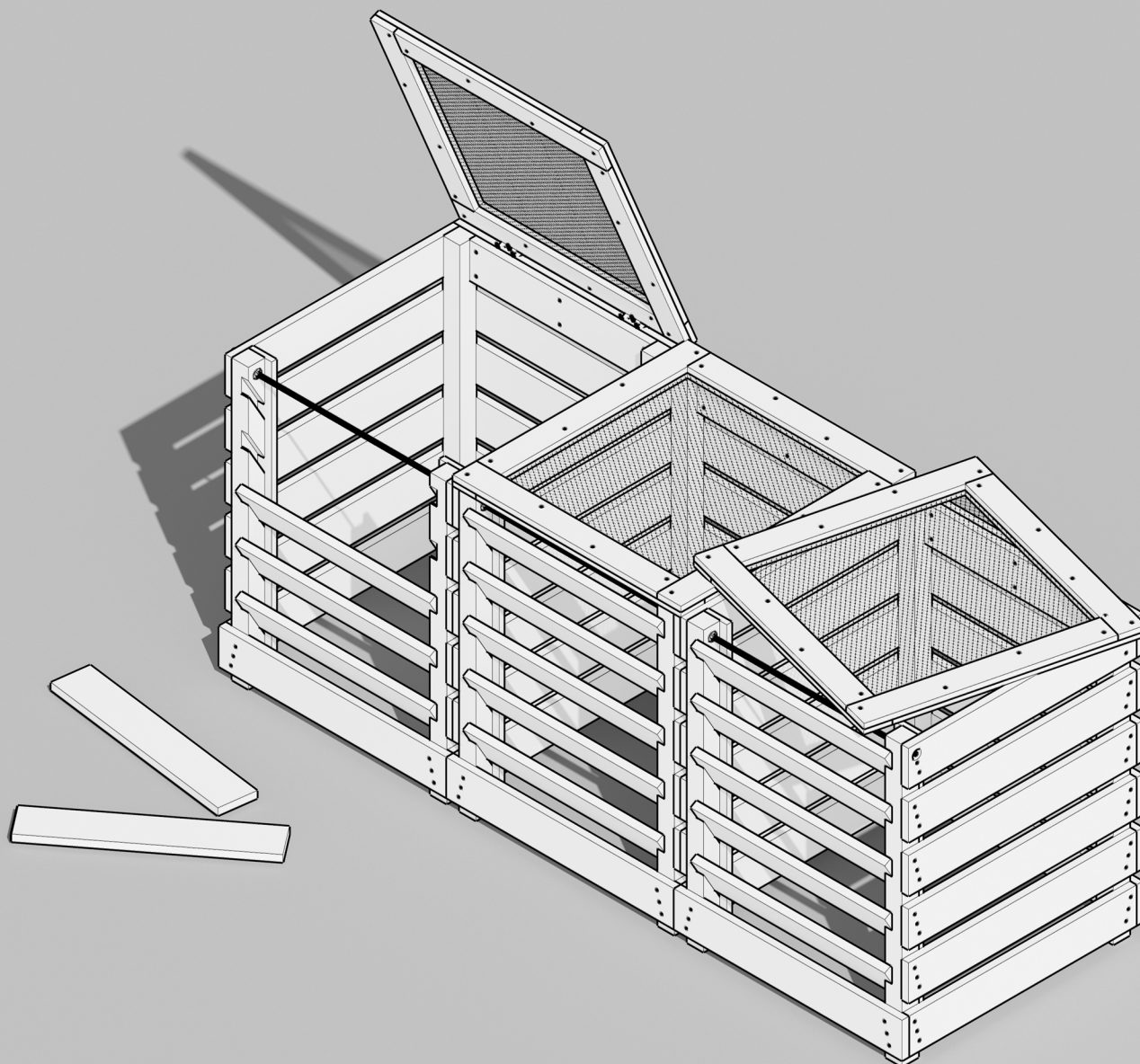


Kompostownik Ogrodowy

Instrukcja Budowy



Folder „Kompostownik Ogrodowy - Instrukcja Budowy” został przygotowany w ramach kampanii KOMPOSTUJ TO. Kampania realizowana jest przez Fundację alter eko i finansowana przez Miasto Gdynia.

Autor: Jan Dowgiałło
Redakcja: Kamila Musiatowicz
Projekt graficzny i skład: Jan Dowgiałło

Copyright ©: mech.build

Gdynia 2021

Słowo wstępu

Niniejszy folder jest owocem kampanii KOMPOSTUJ TO, której celem jest edukacja i aktywizacja mieszkańców Gdyni w zakresie kompostowania.

Kompostowanie w ogrodzie jest łatwą i satysfakcjonującą czynnością, niosącą za sobą szereg korzyści: utylizacja resztek organicznych, produkcja bogatego nawozu pod uprawę roślin, ograniczanie negatywnego wpływu na środowisko.

Folder „Kompostownik Ogrodowy - Instrukcja Budowy” był inspirowany naszymi osobistymi doświadczeniami kompostowania w ogrodzie. Pomyślany został jako pomoc dla osób, które chciałyby własnoręcznie zbudować trójkomorowy kompostownik ogrodowy, z łatwo dostępnych, naturalnych materiałów, takich jak drewno rozbiórkowe. Propozycja kompostownika trójkomorowego jest nieprzypadkowa: można w nim kompostować odpadki kuchenne i resztki roślinne, pochodzące z porządkowania ogrodu, a jego trójkomorowa konstrukcja ułatwia, porządkuje i przyspiesza proces kompostowania.

Istota kompostowania w kompostowniku trójkomorowym sprowadza się do wypełnienia resztkami roślinnymi pochodzącymi z ogrodu pierwszej komory i sukcesywnego przrzucania jej wstępnie przekompostowanej zawartości do komory drugiej, a następnie trzeciej. W ten sposób w trzeciej komorze gromadzimy gotowy (lub prawie gotowy) kompost. Proces przrzucania służy napowietrzeniu kompostu, co przyspiesza proces jego powstawania.

Zaproponowane w Instrukcji materiały i etapy budowy mogą być z powodzeniem stosowane w obecnym kształcie, ale też nic nie stoi na przeszkodzie, by wprowadzać w nich drobne modyfikacje, na przykład takie, które pozwolą na lepsze dostosowanie budowanego kompostownika do własnych potrzeb.

Powodzenia!

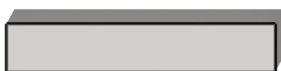
MATERIAŁY (zestawienie dla pojedynczego modułu)



1. kantówka 8 x 8 x 120 cm - 4 szt.



2. deska 15 x 2,8 x 78,4 cm - 1 szt.



3. deska 15 x 2,8 x 83,4 cm - 5 szt.



4. deska 15 x 2,8 x 98 cm - 19 szt.



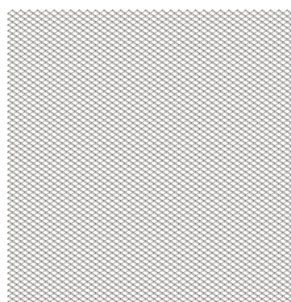
5. deska 10 x 2 x 115 cm - 2 szt.



6. deska 10 x 2 x 88 cm - 4 szt.



7. deska 10 x 2 x 90,8 cm - 4 szt.



8. metalowa siatka z małymi oczkami 90 x 90 cm - 1 szt.



9. pręt gwintowany 98 cm, 4 nakrętki i 4 podkładki - 1 szt.



10. zawias rozłączny - 2 szt.

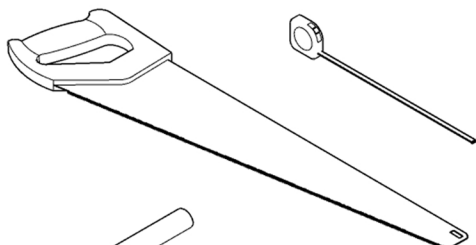


11. drewnokręty 8 cm - ok. 130 szt. i 4 cm - ok. 60 szt.

Używaj tylko suchego i struganego drewna.
Może to być materiał z odzysku.
Wszystkie elementy zabezpiecz,
np. za pomocą oleju do drewna.

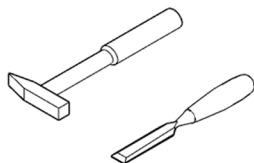
Możesz opalić drewno.
Zwęglona warstwa pomoże chronić
elementy konstrukcji przed gniciem.

NARZĘDZIA



- piła

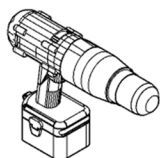
- miarka



- młotek i dłutko



- wiertarko-wkrętarka, bity i wiertła do drewna

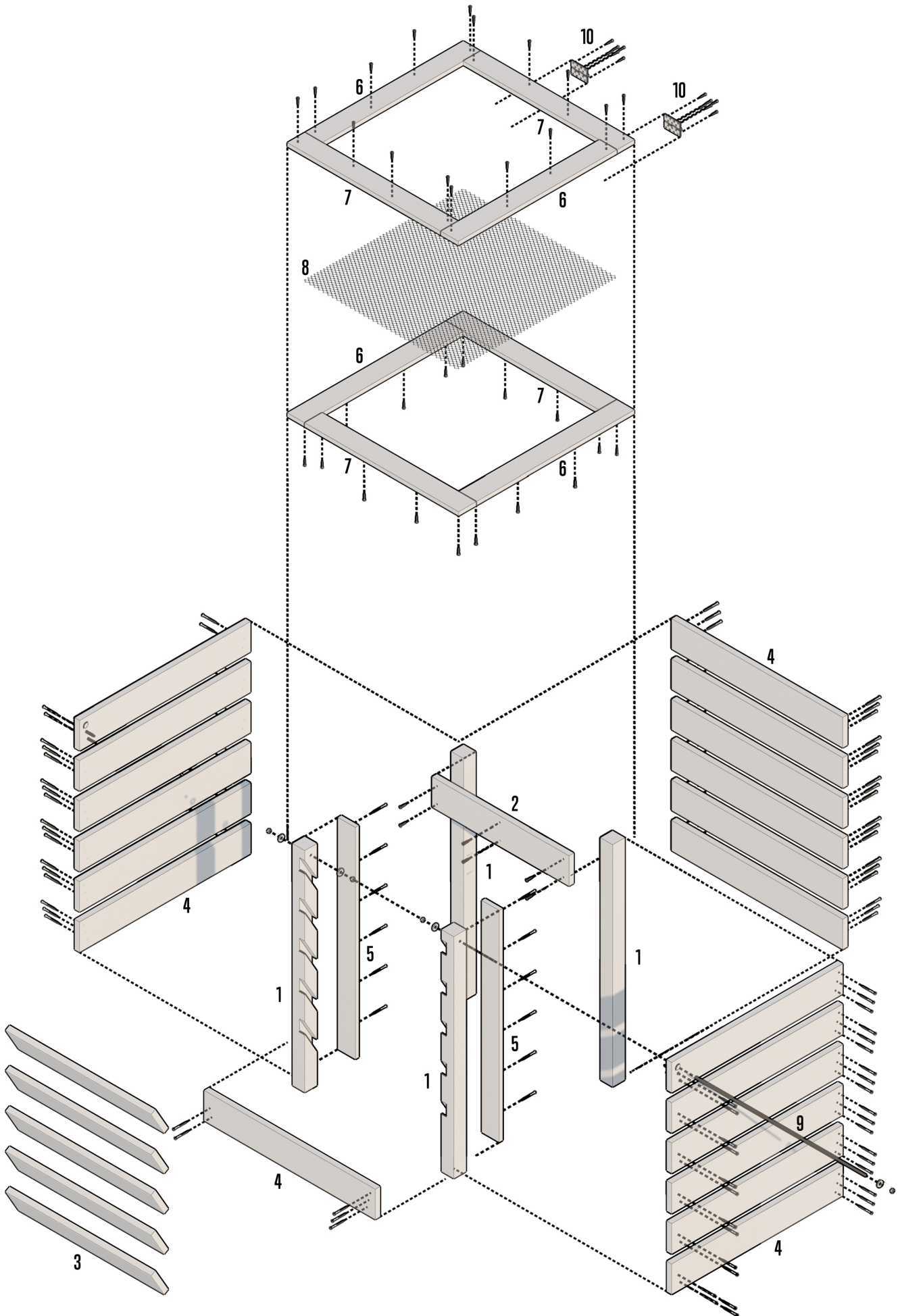


- wiertło łopatkowe do drewna (pióro)



- olej do drewna i pędzel

SCHEMAT



1

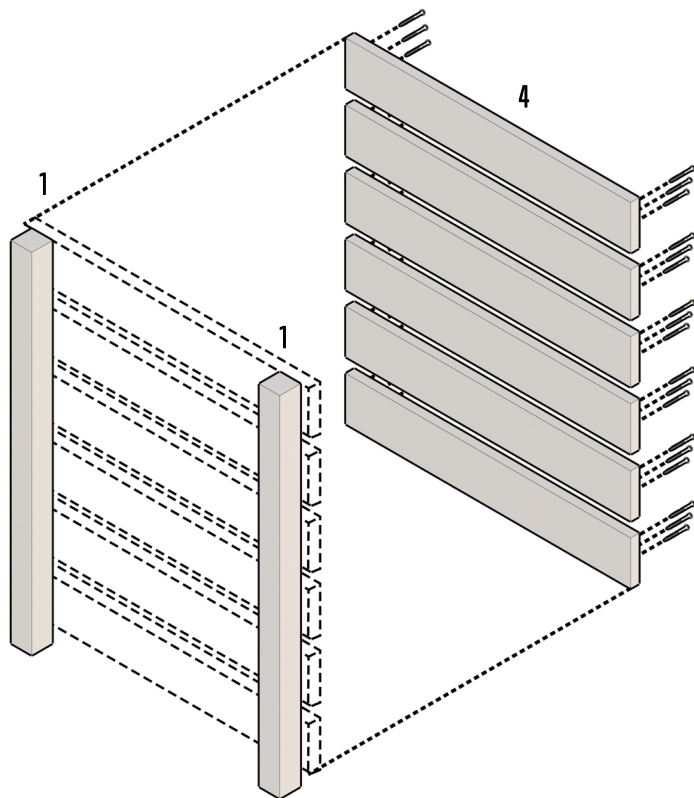
Zbudujmy na początek jeden z trzech identycznych modułów.

Zacznijmy od tylnej ścianki.

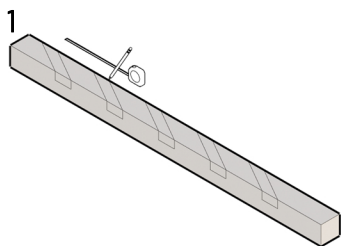
Do 2 z 4 kantówek przykręć 6 desek, pozostawiając między nimi przerwy na ok. 3 cm.

Przerwy będą służyły do napowietrzania kompostu i przenoszenia modułu, dlatego powinny umożliwiać wsunięcie palców między deski.

Zwróć uwagę, że kantówki nie dochodzą do samej krawędzi desek, ale są od niej odsunięte na grubość deski.

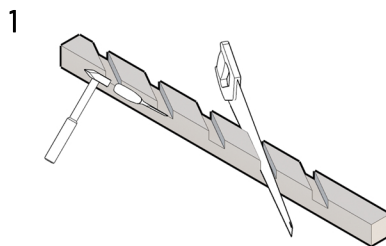


2



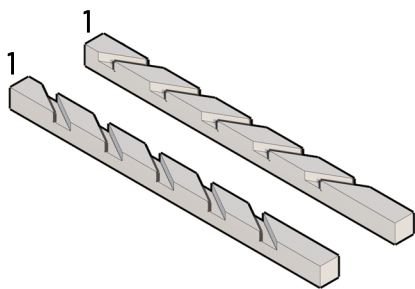
Na trzeciej kantówce zaznacz co 20 cm 5 linii pod kątem 45°. Równoległe do każdej z nich zaznacz drugą linię oddaloną o 6 cm. Jest to szkic prowadnic, w które będą wsuwane deski.

3



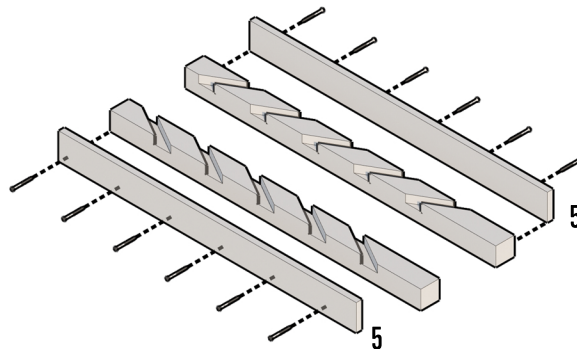
Na każdej z 10 kresek zrób nacięcie na głębokość 3 cm. Używając np. dłuta i młotka, wybierz drewno pomiędzy nacięciem. Powstanie 5 rowków głębokich i szerokich na 3 cm.

4



Na ostatniej kantówce zrób takie same nacięcia, ale w lustrzanym odbiciu.

5

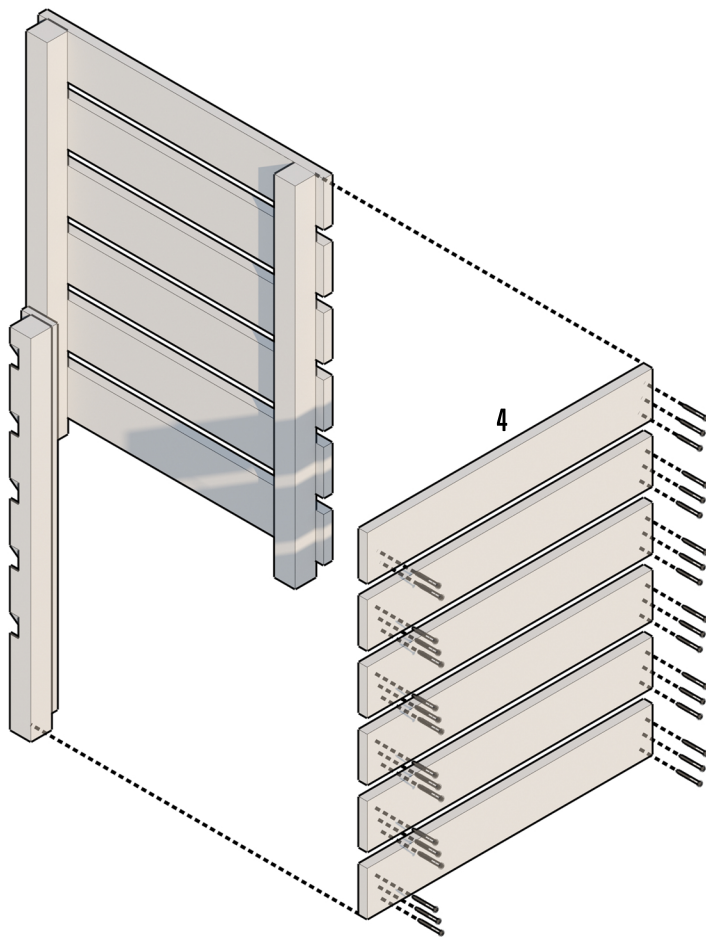


Przykręć deskę do każdej z kantówek z wyłobieniami.

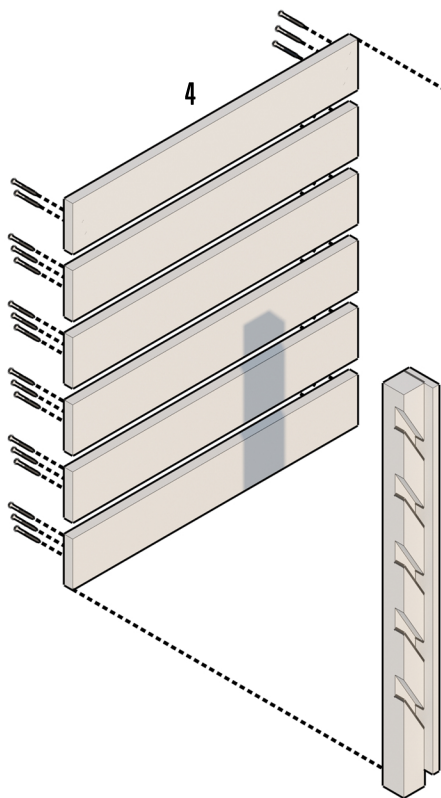
6

Połącz jedną z naciętych kantówek z tylną ścianką, używając sześciu desek. Tak jak poprzednio, pozostaw między nimi prześwity.

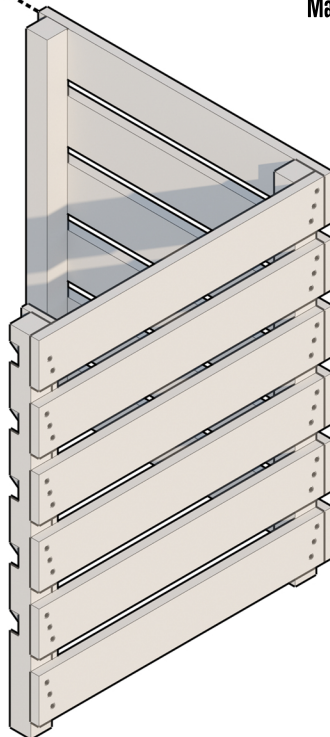
Zauważ, że najwyższa deska jest przykręcona do kantówki dwoma wkrętami. Będzie to istotne w kolejnych punktach.



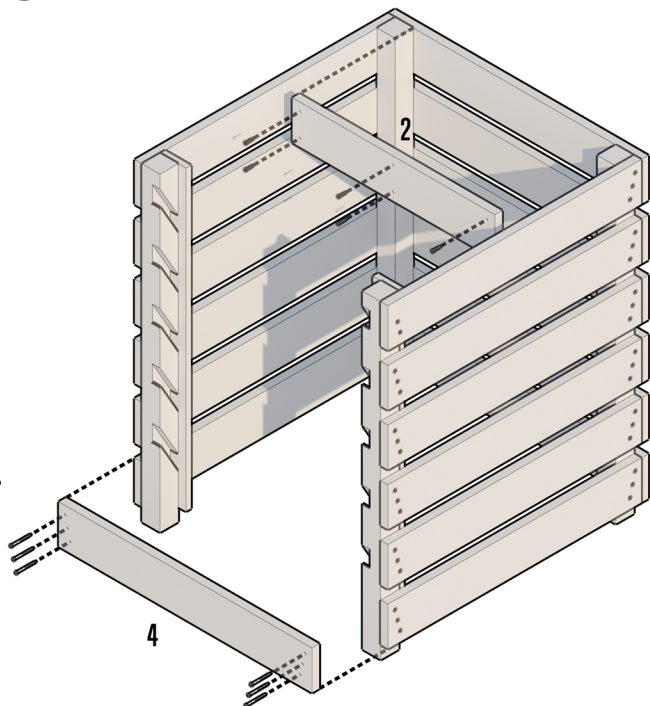
7



To samo zrób po przeciwnej stronie, używając czwartej kantówki. Mamy teraz gotowe 3 ścianki modułu.



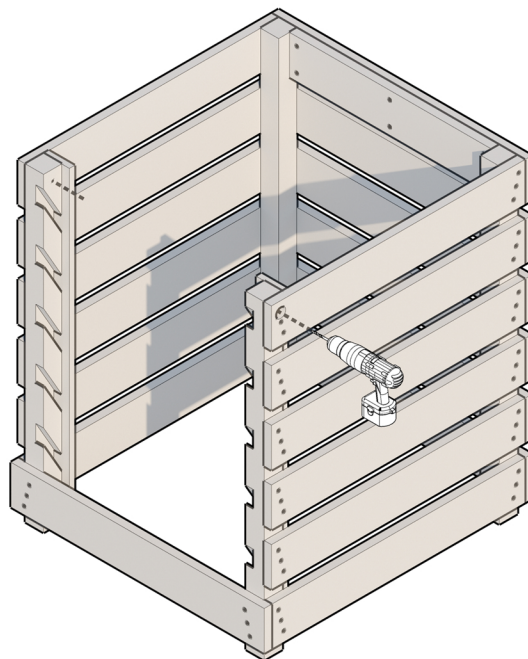
8



Od środka komory przykręć deskę na górze tylnej ścianki.
Będzie ona stanowić wzmocnienie pod zawiasy.

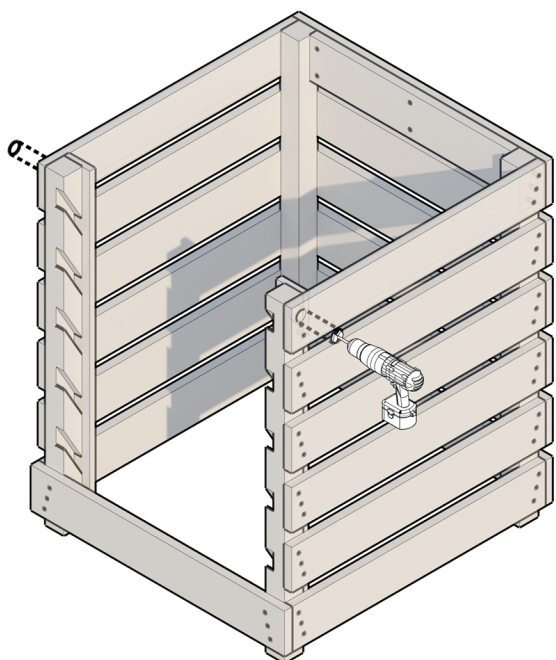
Obie nacięte kantówki połącz na dole deską, która usztywni moduł.

9



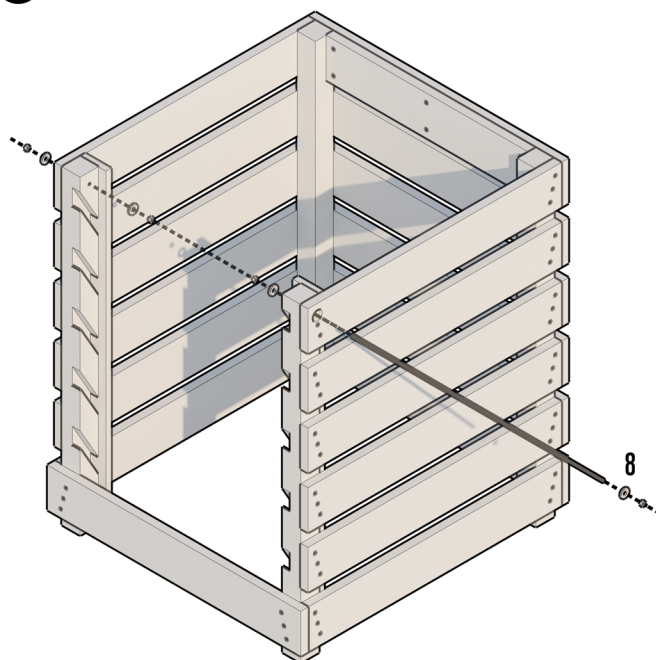
W naciętych kantówkach i przykręconych do nich deskach wywierć otwory, przez które przejdzie pręt usztywniający.

10



W deskach przy dziurkach nawierć otwornicą zagłębienia,
w których schowają się końce pręta i nakrętki.

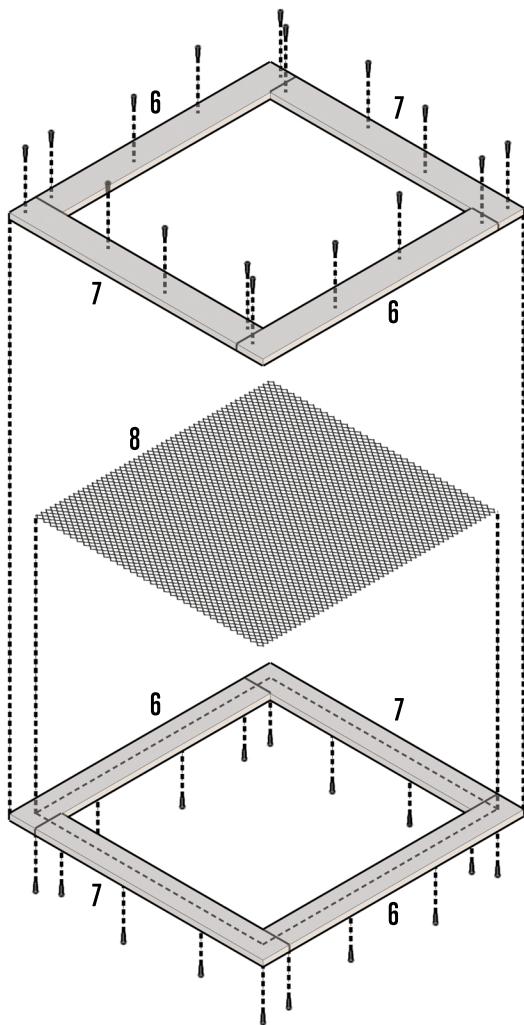
11



Wsuń pręt w dziurki, łącząc nim kantówki i zamocuj go nakrętkami.

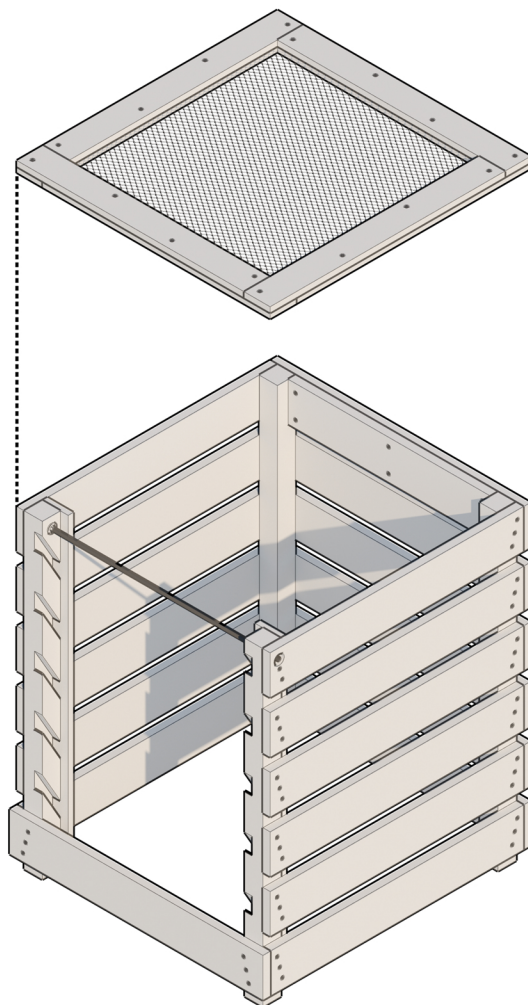
Pręt nie powinien wystawać poza otwory w deskach.
Przytnij go, jeśli to konieczne.

12



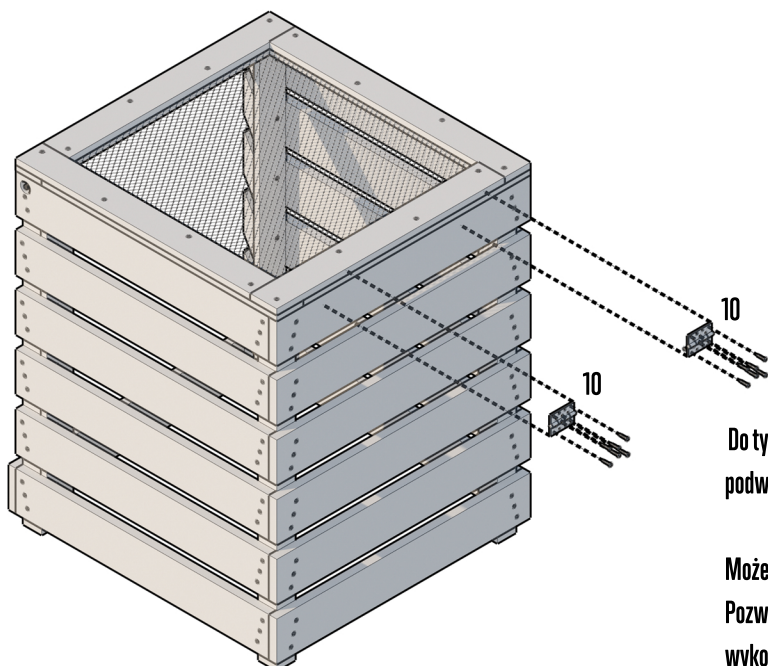
Z węższych desek ułóż dwie ramy pokrywy.
Skręć tak powstałe prostokąty ze sobą,
między nimi umieszczając siatkę.

13



Dopasuj pokrywę do komory kompostownika.
Pamiętaj, że nie jest kwadratem, więc istotne jest, w którym
kierunku ma być obrócona.

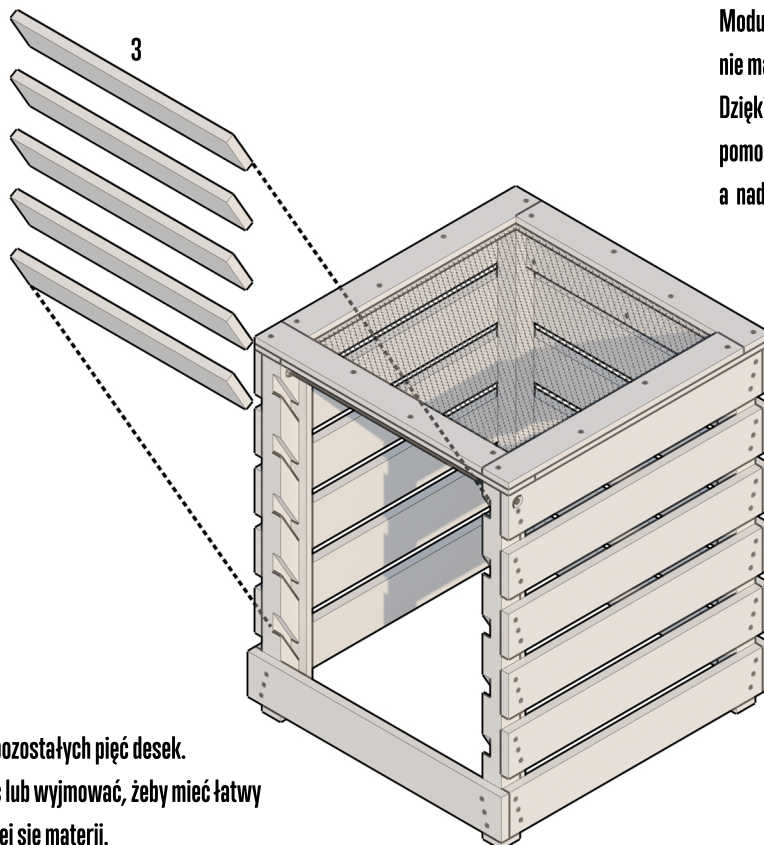
14



Do tylnej ścianki zamocuj zawiasy pokrywy tam, gdzie znajduje się
podwójna deska.

Możesz zastosować zawiasy rozłączne.
Pozwolą na łatwe zdjęcie całej pokrywy, która może być
wykorzystana jako sito do przesiewania kompostu.

15

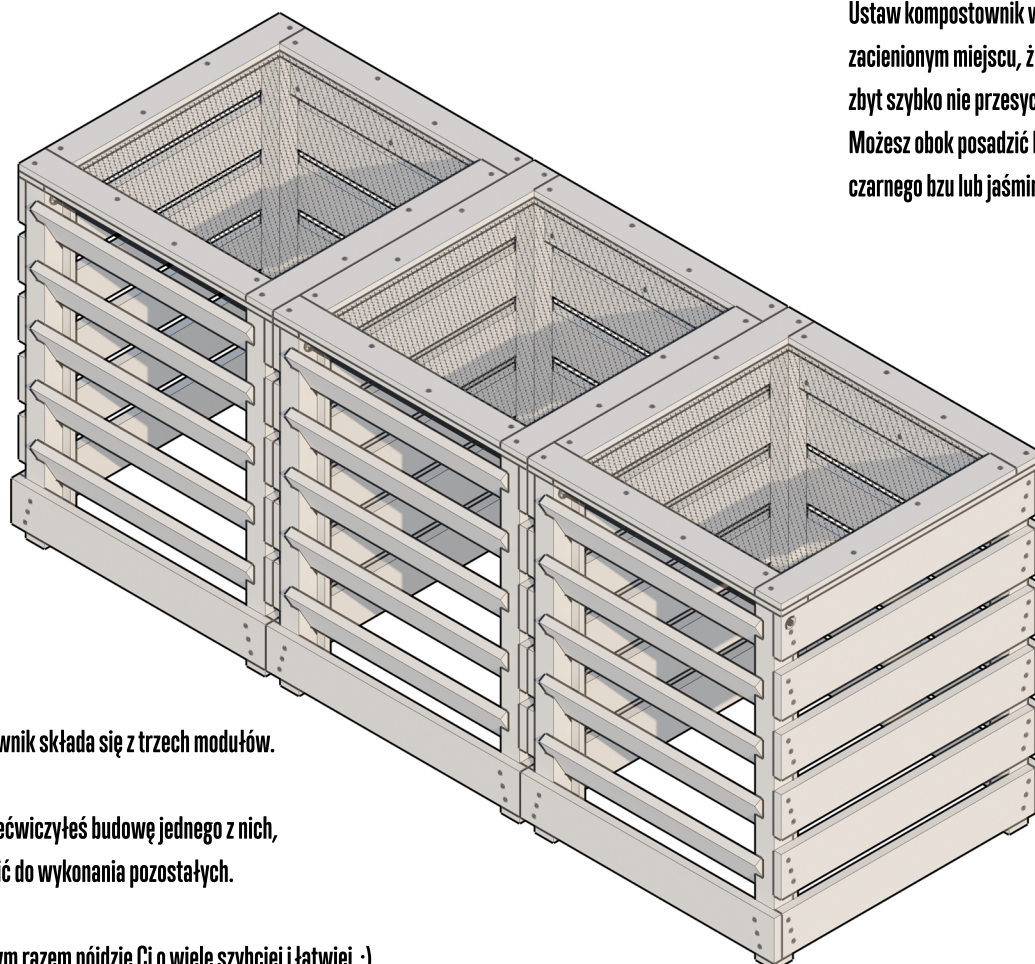


Moduły kompostownika specjalnie nie mają dna. Dzięki temu mikroorganizmy z gleby pomogą tworzyć kompost, a nadmiar wody wsiąknie w ziemię.

Mamy gotowy cały moduł.

W nacięcia w kantówkach wsuń pozostałych pięć desek. Będzie można je po kolei wkładać lub wyjmować, żeby mieć łatwy dostęp do stopniowo gromadzącej się materii.

16



Ustaw kompostownik w możliwie zacienionym miejscu, żeby jego zawartość zbyt szybko nie przesychała. Możesz obok posadzić krzew, na przykład czarnego bzu lub jaśminu.

Pełen kompostownik składa się z trzech modułów.

Teraz, jak już przećwiczyłeś budowę jednego z nich, możesz przystąpić do wykonania pozostałych.

Głowa do góry, tym razem pójdzie Ci o wiele szybciej i łatwiej :)